



## Anwendungshinweis Digitaler Drehmoment-Adapter Operating Instructions Digital Torque Adapter



V 1758 • V 1759 • V 1759 • V 1760



Sehr geehrter Kunde,  
dieser Anwendungshinweis enthält wichtige Hinweise, die zum sicheren und störungsfreien Betrieb Ihres VIGOR-Qualitäts-Produktes erforderlich sind. Bitte stellen Sie sicher, dass der Benutzer dieses Digital Drehmoment-Adapters den vorliegenden Anwendungshinweis vor der ersten Inbetriebnahme gründlich durchgelesen und verstanden hat.

### Inhalt:

1. Wichtige Sicherheitshinweise
2. Technische Daten
3. Produktbeschreibung
4. Inbetriebnahme
- 4.1. Batterie einsetzen und austauschen
- 4.2. Einschalten
- 4.3. "uNlI" – Einheit auswählen (kg-cm, kg-m, lb-in, lb-ft, N-m)
- 4.4. "Target Torque Value" – Zieldrehmomentwert einstellen
- 4.5. "Peak" und "Trace" – "Spitzenwertanzeige" und "Mittlaufende Anzeige"
- 4.6. Ausschalten
- 4.7. Speicher



### 1. Wichtige Sicherheitshinweise

Nicht die Tasten "Mem" und "O" gleichzeitig drücken  
Das System wechselt in den Kalibriermodus.

- An einem kühlen und trockenen Platz aufbewahren.
- Zum Reinigen des digitalen Drehmoment-Adapters und der LCD-Anzeige ein weiches, trockenes und sauberes Tuch verwenden.
- Grundlegende Sicherheitsvorkehrungen sollten berücksichtigt werden, vor allem, wenn der digitale Drehmoment-Adapter in der Nähe von Kindern und behinderten Personen verwendet wird.
- Das Gerät niemals in Wasser oder andere Flüssigkeiten eintauchen.
- Das Gerät niemals mit organischen Lösungsmitteln reinigen.
- Den digitalen Drehmoment-Adapter nur gemäß der in diesem Anwendungshinweis beschriebenen bestimmungsgemäßen Verwendung einsetzen.
- Nicht den für den digitalen Drehmoment-Adapter zulässigen Drehmomentwert überschreiten.
- Sollte der digitale Drehmoment-Adapter nicht ordnungsgemäß arbeiten oder beschädigt sein, darf er nicht verwendet werden.
- Den digitalen Drehmoment-Adapter nicht auseinanderbauen.
- Das Gerät nicht extremen Temperaturen, Feuchtigkeit, direktem Sonnenlicht oder Stößen aussetzen.
- Den digitalen Drehmoment-Adapter nicht schütteln oder schlagen.
- Zur Sicherung der Messgenauigkeit muss der digitale Drehmoment-Adapter regelmäßig kalibriert werden.

### EG-Konformität

Produktbezeichnung: Digitaler Drehmoment Adapter  
Typenbezeichnung: VIGOR V 1758, V 1759 und V 1760  
Wir erklären, dass das bezeichnete Produkt die Bestimmungen der EU-Richtlinie 2004/108/EG erfüllt.

Mit geltende Normen:  
EN 61000-6-3; 2001+A1; 2004  
EN 61000-6-1; 2001  
Dokumentationsverantwortliche ist:  
Sandra Müller, Tel.: +49 (0) 2191 792 319  
Datum: 22.12.2009

Hermann J. ZEYER

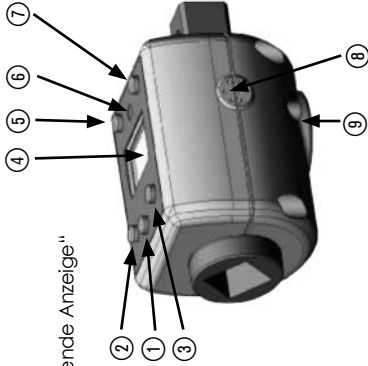
HAZET-WERK GmbH & Co. KG • Guldenerwether Bahnhofstr. 25\*29 • 42857 Remscheid  
info@vigor-equipment.com • www.vigor-equipment.com

## 2. Technische Daten

Artikel No.:	V 1758	V 1759	V 1760
Genauigkeit:	+/-2%	+/-3%	+/-4%
Speicher:	50.		
Auflösung:	0.1.		
Anzeigebereich:	40-200 Nm (29.5-147.5lb-ft)	27-135 Nm (14.7-99.6 lb-ft)	6-30 Nm (3.3-16.36 lb-ft)
Antrieb:	1/2 Zoll	3/8	1/4
Benutzermodus:	"Spitzenwertanzeige" und "Mitlaufende Anzeige"		
Auswahl der Einheiten:	kg-cm, kg-m, lb-in, lb-ft, N-m.		
Abmessungen:	L 75 x B 45mm.		
Gewicht g:	183	182	180
Batterie:	1 x CR2032		
Betriebsdauer der Batterie:	55 Stunden (im Dauerbetrieb)		
Betriebstemperatur:	-10°C – 60°C (13.9°F – 139.9°F)		
Lagertemperatur:	-20°C – 70°C (-4°F – 157.9°F)		
Relative Luftfeuchtigkeit:	15 bis 90% nicht kondensierend		
Automatische Abschaltung:	80 Sek. (bei Nichtgebrauch des digitalen Drehmomentadapters)		

## 3. Produktbeschreibung

- ① Ein/AUS
- ② „Spitzenwertanzeige“ und „Mitlaufende Anzeige“  
„PEAK“ und „Trace“
- ③ Speicher
- ④ LCD-Anzeige
- ⑤ (-) verringern
- ⑥ LED
- ⑦ (+) vergrößern
- ⑧ Summe
- ⑨ Abdeckkappe des Batteriefaches



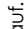
## 4. Inbetriebnahme

Nicht die Tasten "Mem" und gleichzeitig drücken  
Das System wechselt in den Kalibriermodus.

### 4.1. Batterie einsetzen und austauschen

- 1 x CR2032 - Für guten Kontakt die Enden trocken und sauber halten.
- Die Abdeckkappe des Batteriefaches aufschrauben und die Batterie entnehmen. Neue Batterie (CR2032) in das Gerät einsetzen (das "+,-"Zeichen muss nach oben zeigen).
- Die Abdeckkappe wieder zuschrauben. Kapazität mAh 240.

### Hinweis:

1. Ist der Batteriestatus niedrig, leuchtet das -Zeichen auf.
2. Bei längerem Nichtgebrauch die Batterie entfernen.
3. Die Betriebsdauer der Batterie hängt von der Batteriequalität sowie der Häufigkeit der Benutzung des Lichts und des Summers ab.
4. Im Normalfall hält die Batterie bis zu 55 Stunden.

#### 4.2. Einschalten

Zum Einschalten des Gerätes den -Knopf drücken und wieder loslassen.

Auf der LCD-Anzeige erscheint "trACE" oder "Ptop". Nach zwei Sekunden erscheint auf der LCD-Anzeige "0,00". Betätigen Sie den Drehmomentadapter hin und her.

Auf der Anzeige erscheint der gemessene Drehmomentwert.

**Hinweis:** Wird der Adapter länger als 80 Sekunden nicht gebraucht, schaltet sich der digitale Adapter automatisch ab.

#### 4.3. "UNIT" Einheit auswählen

Zum Auswählen verschiedener Drehmoment-Einheiten die beiden Tasten "Mem" und "Peak - Trace" gleichzeitig drücken und wieder loslassen.

#### Hinweis:

1. Beim Ändern der Einheit wird der eingegebene Zielwert ebenfalls in der geänderten Einheit angegeben.

2. Der digitale Drehmoment-Adapter verfügt über fünf Drehmoment-Einheiten (kg-cm, kg-m, lb-in, lb-ft, N-m).

#### 4.4. "Target Torque Value" Ziel Drehmomentwert einstellen

1. Um den aktuellen Ziel Drehmomentwert zu erhöhen, drücken Sie die (+) Taste und halten Sie gedrückt

Der Ziel Drehmomentwert bleibt 10 Sekunden sichtbar

Nach 10 Sekunden erscheint "0,00" auf der LCD-Anzeige

#### 2. (-) Decrease = (-) verringern:

Um den aktuellen Ziel Drehmomentwert zu verkleinern, drücken Sie die (-) Taste und halten Sie gedrückt

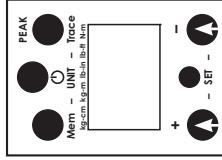
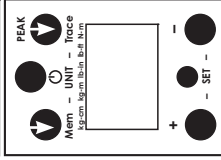
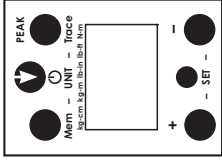
Der Ziel Drehmomentwert bleibt 10 Sekunden sichtbar

Nach 10 Sekunden erscheint "0,00" auf der LCD-Anzeige

#### Hinweis:

1. Wenn Sie beim Messvorgang 20% vor dem Ziel Drehmomentwert erreichen flackert ein rotes Licht auf und ein unterbrochenes Summensignal erfolgt als Warnung, dass der Ziel Drehmomentwert bald erreicht sein wird.

2. Bei Erreichen des Ziel Drehmomentwertes leuchtet das rote Licht und der Summe erfolgt. Schraubvorgang beenden.



#### 4.5. "Peak" und "Trace" "Spitzenwertanzeige" und "Mitlaufende Anzeige" einstellen

##### Peak (Spitzenwertanzeige):

Wenn der digitale Drehmoment-Adapter eingeschaltet ist, drücken Sie kurz die Taste "Peak - Trace".

Auf der LCD-Anzeige erscheint "Ptop"

Nach 2 Sekunden erscheint "0,00" auf der LCD-Anzeige

##### Trace (Mitlaufende Anzeige):


Wenn der digitale Drehmoment-Adapter eingeschaltet ist, drücken Sie kurz die Taste "Peak - Trace".

Auf der LCD-Anzeige erscheint "trACE"

Nach 2 Sekunden erscheint "0,00" auf der LCD-Anzeige

#### 4.6. Ausschalten

1. Wird der digitale Adapter länger als 80 Sekunden nicht gebraucht, schaltet er sich automatisch ab.

2. Zum manuellen Ausschalten des digitalen Drehmoment-Adapters drücken Sie bitte auf die  Taste.

#### 4.7. Speicher

Zum Abspeichern der Werte muss der "Ptop"-Modus gewählt sein.

Die Taste "Mem" mindestens 1 Sekunde gedrückt halten und loslassen.

Auf dem LCD-Anzeige erscheint die Speicher Nummer "P01", und dann "Torque Value" (Drehmomentwert)

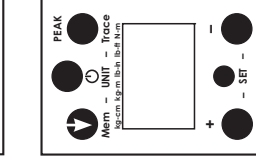
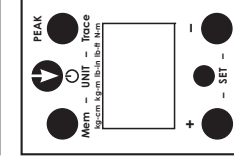
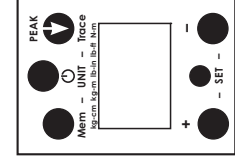
Ein weiteres Mal die Taste "Mem", mindestens 1 Sekunde gedrückt halten.

Auf dem LCD-Anzeige erscheint die Speicher Nummer "P02", und dann "Torque Value." (Drehmomentwert)

"P01" ist der jüngste Wert, "P50" der älteste Wert.

#### Hinweis:

1. Der Drehmoment-Adapter speichert die letzten 50 Drehmomentmesswerte.



## V 1758 • V 1759 • V1760

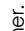


Dear Customer,  
these operating instructions contain important advice that is necessary for a safe and trouble-free operation of your VIGOR Quality Tool. Please make sure that the user of this Digital Torque Adapter carefully reads these operating instructions and fully understands all information given before it is used.

**CONTENTS:**

1. Important safeguards
2. Technical Data
3. Product Specifications
4. How to use Digital Torque Adapter
  - 4.1. Battery Installation and Replacement
  - 4.2. Power on
  - 4.3. How to select "UNIT" (kg-cm, kg-m, lb-in, lb-ft, N-m)
  - 4.4. How to set "Target Torque Value"
  - 4.5. How to set "Peak" and "Trace"
  - 4.6. Turn Off
  - 4.7. Memory

**1. Important Safeguards**

Do not press "Mem" and  button together. The system will enter into Calibration Mode.

- Store in a clean, dry place.
- Use a soft, dry, clean cloth to clean the digital torque adapter and LCD panel.
- Basic safety precautions should be observed especially when using the digital torque adapter on or near children and disabled persons.
- Never submerge the digital torque adapter in water or any other liquid.
- Never clean the digital torque adapter with organic solvents.
- Use the digital torque adapter only for the intended use described in this manual.
- Do not exceed the permitted torque value for the digital torque adapter.
- Do not use the digital torque adapter if it is not working properly, or if it has suffered any damage.
- Do not disassemble the digital torque adapter.
- Do not expose the digital torque adapter to extreme temperature, humidity direct sunlight or shock violently.
- Do not shake or shock.
- To ensure accurate measurement periodic recalibration is necessary.

**EC Declaration of Conformity**

Product designation: Digital Torque Adapter

Type designation: VIGOR V 1758, V 1759 and V 1760

We declare, that the here identified Product are in compliance with the EC directive 2004/108/EG.

Applicable standards:

EN 61000-6-3: 2001+A1: 2004

EN 61000-6-1: 2001

Dokument in authority of:

Sandra Müller, Tel.: +49 (0) 2191 792 319

Date: 18.11.2009

Hermann J. ZERBER

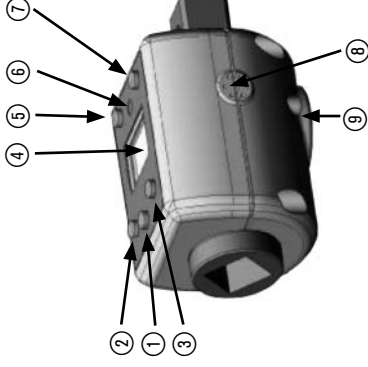
HAZET-WERK GmbH & Co. KG • Güldenweither Bahnhofstr. 25\*29 • 42857 Remscheid

## 2. Technical Data


Article No.:	V 1758	V 1759	V 1760
Accuracy:	+/-2%	+/-3%	+/-4%
Memory:	50		
Display Resolution:	0.1		
Display Range:	40-200 Nm (29.5-147.5 lb-ft)	27-135 Nm (14.7-99.6 lb-ft)	6-30 Nm (3.3-16.36 lb-ft)
Drive:	1/2"	3/8"	1/4"
Operation Mode:	PEAK / Track		
Unit Selection:	kg-cm, kg-m, lb-in, lb-ft, N-m.		
Size:	L 75 x W 45 mm.		
Weight g:	183	182	180
Battery:	CR2032 x 1 pcs		
Battery Life:	55 hrs (continuous operation)		
Operating Ambient Temperature:	-10°C - 60°C (13.9°F - 139.9°F)		
Storage Temperature:	-20°C - 70°C (-4°F - 157.9°F)		
Operating Relative Humidity:	15 to 90% noncondensing		
Auto Shut Off:	80 Sec. (if do not use digital torque adapter)		

## 3. Product Specifications

- ① On/Off - Power
- ② PEAK and Trace
- ③ Mem
- ④ LCD Panel
- ⑤ (-) Decrease
- ⑥ LED
- ⑦ (+) Increase
- ⑧ Buzzer
- ⑨ Battery Cap



## 4. Application


Do not press "Mem" and  button together please. The system will enter into Calibration Mode.

### 4.1. Battery Install and Replacement.

CR2032x1 pc.-Keep the end thread clean and dry for a good contact. Open the battery cap. Remove the old battery. Install 1 pc CR2032 battery in the digital torque adapter (with the "+" sign facing upwards). Screw the battery cap. Capacity mAh 240.



### Note:

1. When battery are low a  icon will light.
2. Remove the battery if stored for a long period of time.
3. Battery life depends on battery quality and the amount of the lights and buzzer are used.
4. Typical life is up to 55 hours.

#### 4.2. Power On

Press and release the  $\odot$  button to turn the digital adapter on. The LCD panel shows "TRACE" or "PTOP". After 2 seconds the LCD panel shows "0.00" Swing the digital adapter.

The LCD displays the torque value measured.

**Note:** If you do not use the wrench for 80 seconds the digital adapter will automatically shut off.

#### 4.3. Select "UNIT"

Press „Mem“ and „Peak - Trace“ button together and release to select different torque units.

#### Note:

- When you change units the target setting will also be changed to the new units value.
- This digital torque adapter contains five unit selections. (kg-cm, kg-m, lb-in, lb-ft, N-m).

#### 4.4. How to select "Target Torque Value"

- (+) Increase:**  
Press and hold the (+) button to increase the current target value.  
The target will show for 10 seconds  
After 10 seconds the LCD display "0.00"
- (-) Decrease:**  
Press and hold the (-) button to lower the current target value.  
The target will show for 10 seconds  
After 10 seconds the LCD display "0.00"

#### Note:

- When you are approaching 20% unit before the target you will see a flash of red light and hear an intermittent buzzer warning you that you are approaching the torque value.
- When you are target value you will see red light and hear buzzer. Stop pulling.

#### 4.5. How to set "Peak" and "Trace"

**Peak:**  
Press and release "Peak - Trace" button when the digital torque adapter is on.  
The LCD panel shows "PTOP"

The LCD panel shows "0.00" after 2 seconds

#### Trace:

Press and release "Peak - Trace" button when the digital torque adapter is on.

The LCD panel shows "TRACE"

The LCD panel shows "0.00" after 2 seconds.

#### 4.6. Turn Off

- If you do not use the digital torque adapter for 80 seconds the digital torque adapter will automatically shut off.
- To manually turn off the digital torque adapter press and release the  $\odot$  "button."

#### 4.7. Memory

Store reading must be under the „Ptop“ mode.

Press „Mem“ button at least 1 second and release.

The display show the memory number is „P01“, than „Torque Value“.

Press „Mem“ button at least 1 second one more time.

The display show the memory number is „P02“ than „Torque Value“,

„P01“ is the latest reading, „P50“ would be the oldest.

#### Note:

- This Digital Torque Adapter stores the last 50 torque value readings.

